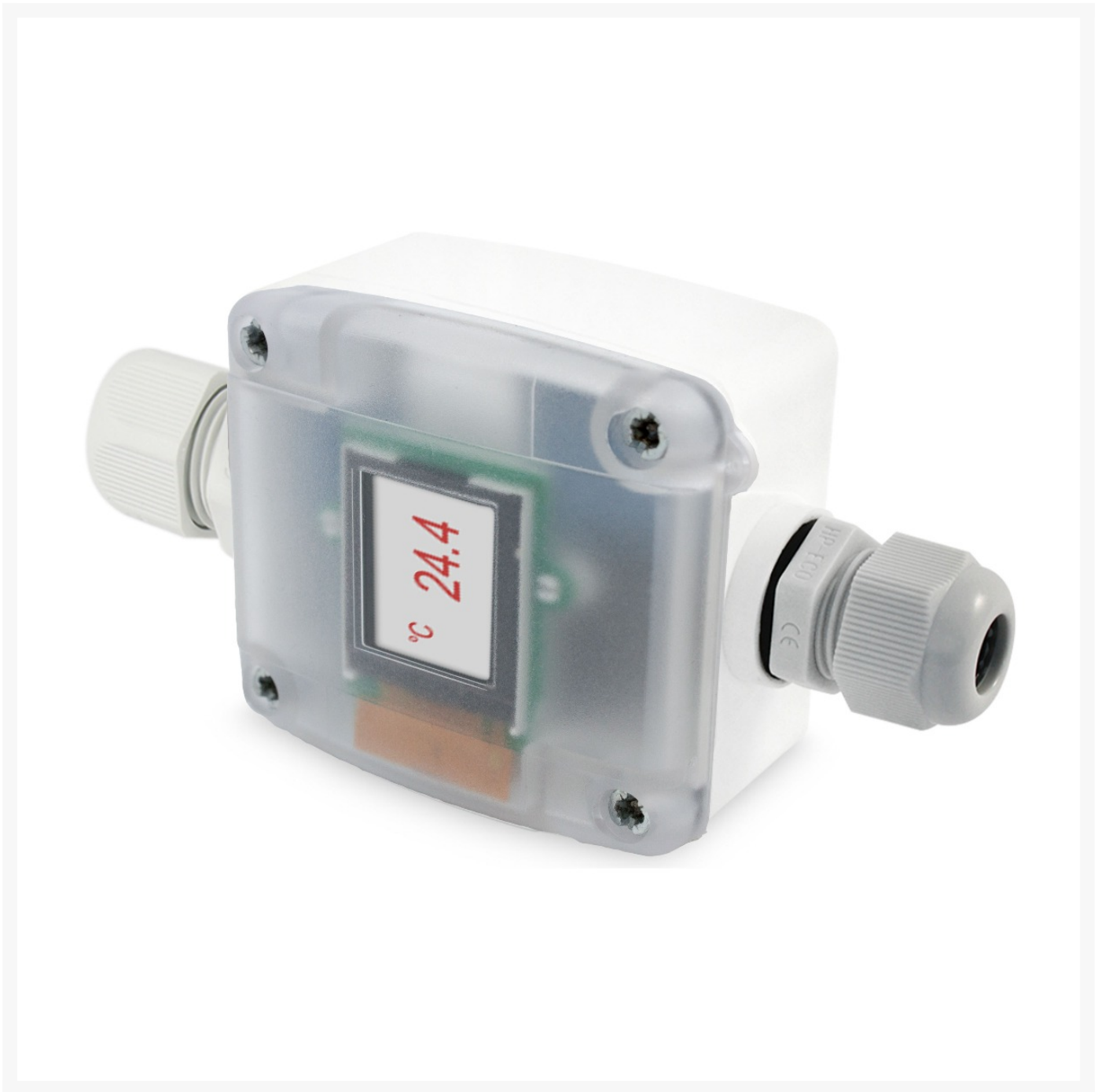


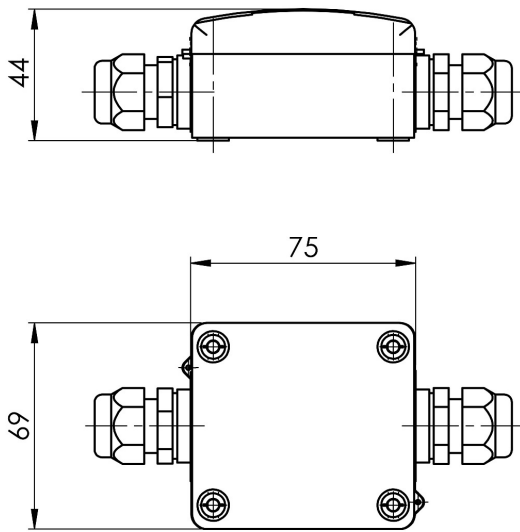


## Messumformer im Außenfühlergehäuse für PT1000 mit zweiter Kabelausführung (0-10V/4-20mA)

### Produktbilder



## Maßzeichnung Messumformer

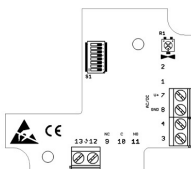


## Messbereichsauswahl Messumformer im Außenfühlergehäuse für PT1000 mit zweiter Kabelausführung (0-10V/4-20mA)

Messbereich °C	1	2	3	4	5
-100 °C bis +50 °C	OFF	OFF	OFF	OFF	OFF
-50 °C bis 0 °C	ON	OFF	OFF	OFF	OFF
-50 °C bis +50 °C	OFF	ON	OFF	OFF	OFF
-50 °C bis +150 °C	ON	ON	OFF	OFF	OFF
-30 °C bis +20 °C	OFF	OFF	ON	OFF	OFF
-30 °C bis +60 °C	ON	OFF	ON	OFF	OFF
-30 °C bis +70 °C	OFF	ON	ON	OFF	OFF
-20 °C bis +50 °C	ON	ON	ON	OFF	OFF
-20 °C bis +80 °C	OFF	OFF	OFF	ON	OFF
-20 °C bis +120 °C	ON	OFF	OFF	ON	OFF
-20 °C bis +150 °C	OFF	ON	OFF	ON	OFF
-10 °C bis +15 °C	ON	ON	OFF	ON	OFF
-10 °C bis +120 °C	OFF	OFF	ON	ON	OFF
0 °C bis +40 °C	ON	OFF	ON	ON	OFF
0 °C bis +50 °C	OFF	ON	ON	ON	OFF
0 °C bis +70 °C	ON	ON	ON	ON	OFF
0 °C bis +100 °C	OFF	OFF	OFF	OFF	ON
0 °C bis +150 °C	ON	OFF	OFF	OFF	ON
0 °C bis +160 °C	OFF	ON	OFF	OFF	ON
0 °C bis +200 °C	ON	ON	OFF	OFF	ON
0 °C bis +250 °C	OFF	OFF	ON	OFF	ON
0 °C bis +400 °C	ON	OFF	ON	OFF	ON
0 °C bis +600 °C	OFF	ON	ON	OFF	ON
+10 °C bis +35 °C	ON	ON	ON	OFF	ON

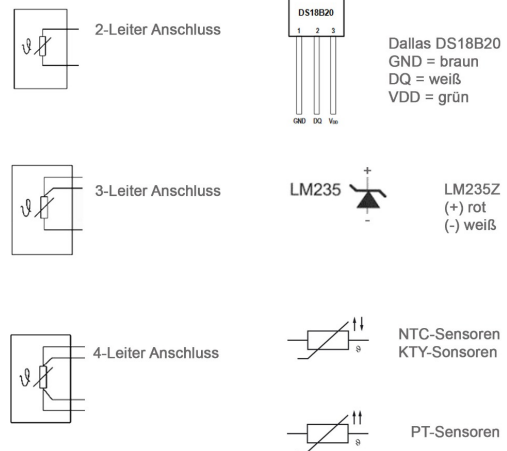
## Elektrischer Anschluss

Elektrischer Anschluss



Pin	Typ U (0...10 V)	Typ I (4...20 mA)
1	Out Temp.	-
2	-	-
3	-	Out Temp.
4	-	-
5	-	-
6	-	-
7	V+	-
8	GND	-
12	Anschluss Temperatur Sensor	-
13	Anschluss Temperatur Sensor	-
R1	temp. adjustment	-

## Anschlussbilder der Sensoren



© Copyright by SENSORSHOP24\*

## Beschreibung

---

Unser Messumformer ermöglicht die Temperaturerfassung über den Anschluss eines PT1000 Sensors und wandelt diese in ein standardisiertes analoges Ausgangssignal von 0-10V bzw. 4-20mA um. Es stehen 24 Messbereiche zur Auswahl, die über einen DIP Schalter eingestellt werden können. Über das Poti kann das Offset um  $\pm 5K$  korrigiert werden. Optional sind unsere Messumformer mit einem farbigem, vollgrafischen LCD-Display lieferbar.

## Technische Details

Ausgangssignal*	0-10V oder 4-20mA
Spannungsversorgung	12...34V AC/DC
Analogausgang Bürde	50...500Ohm bei 4-20mA
Analogausgang Last	10...100kOhm bei 0-10V
Leistungsaufnahme bei 0-10V	20mA
Leistungsaufnahme bei 4-20mA	24...44mA
Genauigkeit	$\pm 0,2K \pm 1,0\%$ Messbereich (nach 60 Min.)
Messbereich	24 Messbereiche wählbar (siehe Datenblatt)
Zulässige Einsatzbedingungen	-30°C...+70°C; 0...98% r.H.
Anschluss	3-Leiter, 2-Leiter
Benötigter Temperatursensor	PT1000 Klasse B, DIN EN 60751
Display*	optional wählbar mit farbig, vollgrafischen Display
Abmessung	75x69x44mm
Werkstoff	PA6, ähnlich RAL 9010
Schutzart	IP65

\*konfigurierbar

## Mehr Informationen

---

Lieferzeit	4-5 Werktage*
Produktkennzeichnung	Sensoren Made in Germany
Einsatzgebiete	Gebäudeautomatisierung Klimasteuerung Lagerräume Lüftungsbau Industrieanwendungen usw.
Lieferumfang	Messumformer Bedienungsanleitung Einzel verpackt und in Tüte eingeschweißt

## Weitere Optionen

---

<b>Ausgangssignal</b>	0-10V, 4-20mA
<b>Schaltungsart</b>	3-Leiter, 2-Leiter
<b>Anzeigen</b>	Nein, Ja

